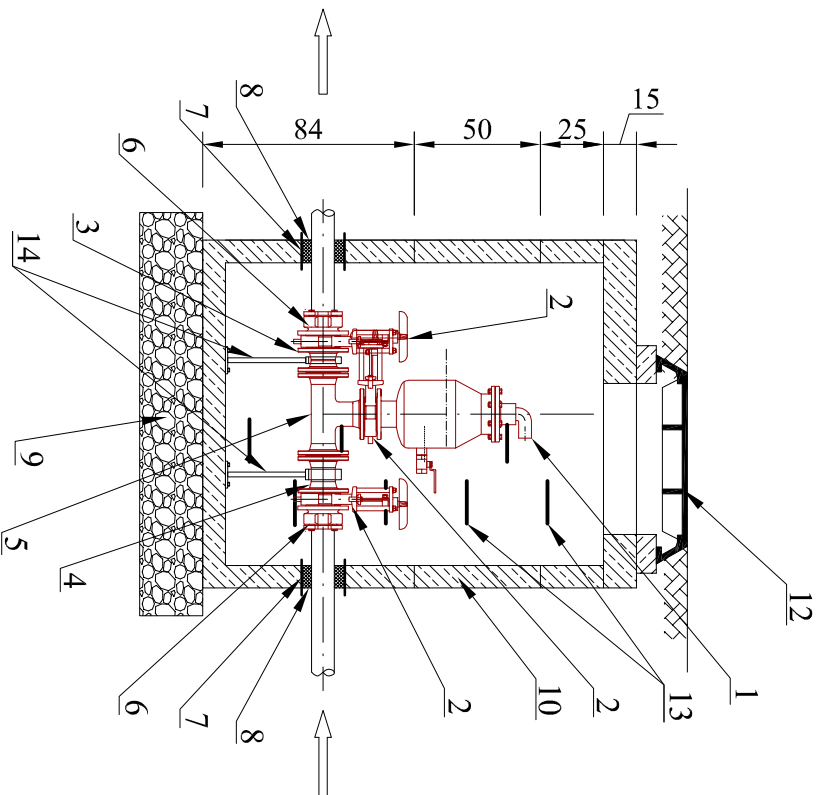
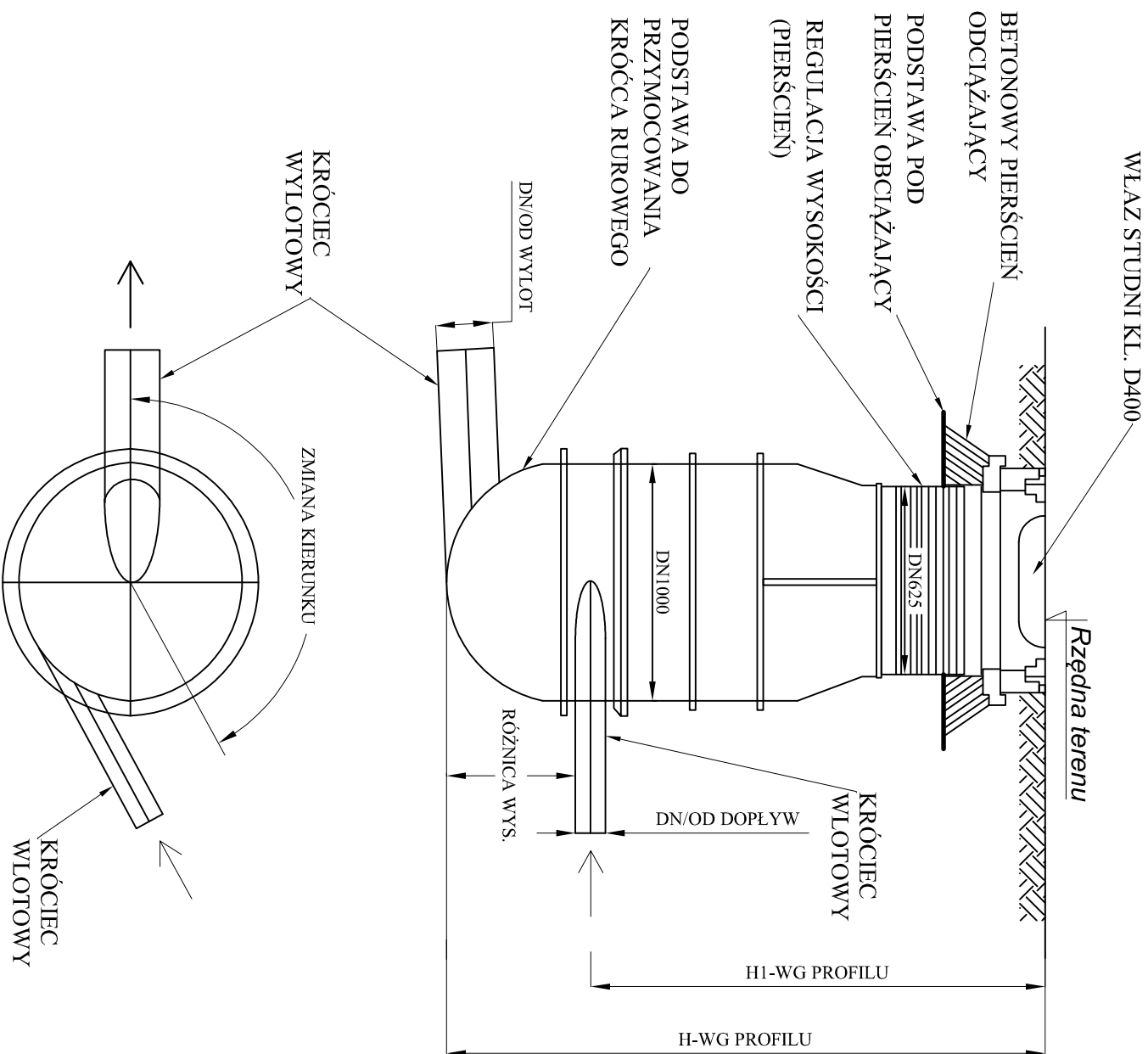
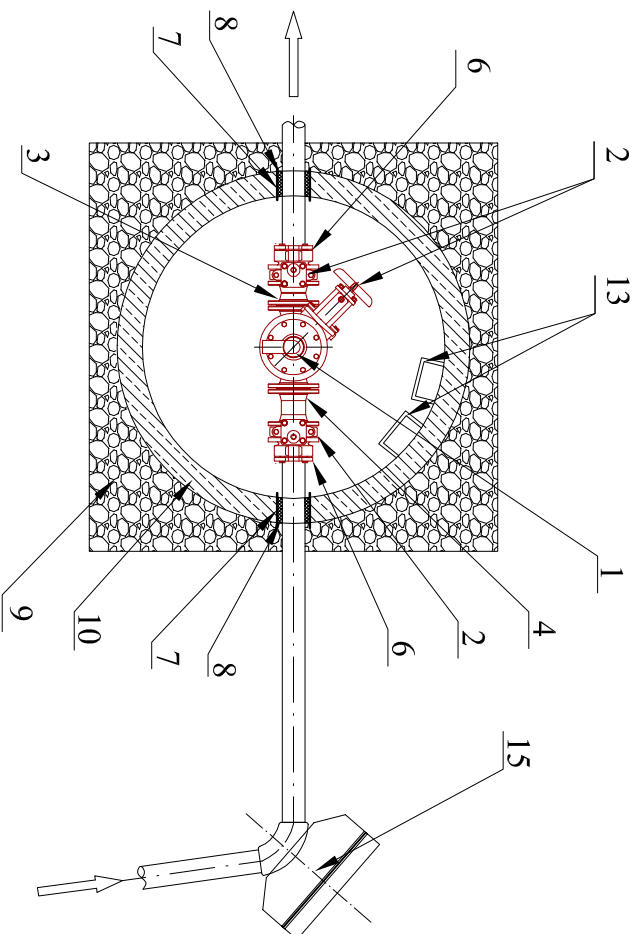


WIDOK STUDZIENKI ROZPRĘŻNEJ DO
WYTRĄCANIA ENERGII (PRĘDKOŚCI)

Widok studzienki żelbetowej na- i odpowietrzającej Dn1200.



- OZNACZENIA:
- 1 - Zawór napow. - odpow. Dn80,
 - 2 - Zasuwka nożowa z niewznoszącym wrzecionem Dn80,
 - 3 - Kształka FF Dn80 L=10 cm,
 - 4 - Kształka FF Dn80 L=15 cm,
 - 5 - Kształka T kołnierzowa Dn80,
 - 6 - Kołnierz specjalny Dn80 dla rur PE zabezpieczone przed przesusnięciem,
 - 7 - Tuleja ochronna stalowa
 - 8 - Uszczelnienie,
 - 9 - Podsyпка tłuczniowa,
 - 10 - Studzienka żelbetowa Dn1200,
 - 11 - Płyta nadstudzienna okrągła Dn1200,
 - 12 - Właz żeliwny typu ciężkiego D400,
 - 13 - Stopnie włazowe,
 - 14 - Podparcie armatury mocowane do dna studzienki.
 - 15 - Blok oporowy zgodnie z normą BN-81/9192-05 (rys. nr 04-07/18/1S).



pracownik:	AS-Inwestim Sławomir Wawrzyński 41-800 Zabrze, ul. Wolności 345 lok. 810 32/376-25-05; 501-71-41-89; www.as-investim.pl, e-mail: bituro@as-investim.pl
temat:	Projekt budowy sieci kanalizacji sanitarnej grawitacyjnej oraz ciśnieniowej z przepompownią P-1.
obiekt:	Sieć kanalizacji sanitarnej grawitacyjnej - kategoria obiektu XXVI, na km 58 - dz. nr 10/43, 10/58 z trzema przyłączami na działce nr 10/58 oraz Sieć kanalizacji sanitarnej ciśnieniowej z przepompownią P-1 - kategoria obiektu XXVI na km 58 - dz. nr 5/1, 14/1, 18/3, 18/2 oraz km 46 - dz. nr 9, 11, 6/29 w zakresie ulic Nowopogońskiej oraz Stalowej w Czeladzi, obręb 0001 Czeladź, jedn. ewid. Czeladź.
inwestor:	Zakład Inżynierii Komunalnej Sp. z o.o. 41-250 Czeladź, ul. Będzińska 64
projektant:	mgr inż. Lubomir Matczyński upr. nr 333/71/Ki
wykonat:	Magdalena Koszrzewa upr. nr 533/94
wykonat:	inż. Sławomir Wawrzyński
sprawdzający:	mgr inż. Anna Surowiec upr. nr 73/96 UW
branża:	sanitarna
stadium:	projekt wykonawczy
format:	A3
skala:	--
temat rysunku:	Widok studzienki żelbetowej na- i odpowietrzającej Dn1200. Widok studzienki rozprężnej.
data:	lipiec 2018
nr projektu:	112-07/18
nr rysunku:	03-07/18/1S
rewizja:	-