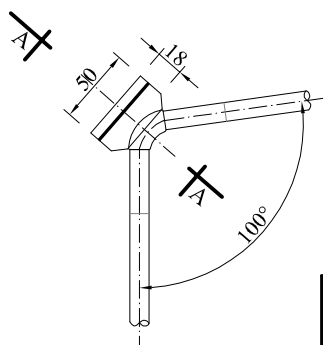
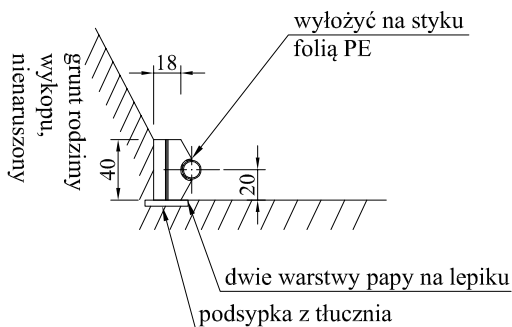



Blok oporowy betonowy
dla średnicy PE100 SDR17 Dy90
Węzeł **Z5**.

Przekrój A-A



pracownia:	 <p>AS-Inwestim Sławomir Wawrzyniak 41-800 Zabrze, ul. Wolności 345 lok. 810 32/376-25-05; 501-71-41-89; www.as-inwestim.pl, e-mail: biuro@as-inwestim.pl</p>			
temat:	Projekt budowy sieci kanalizacji sanitarnej grawitacyjnej oraz ciśnieniowej z przepompownią P-1.			
obiekt:	<p>Sieć kanalizacji sanitarnej grawitacyjnej - kategoria obiektu XXVI, na km 58 - dz. nr 10/43, 10/58 z trzema przyłączami na działce nr 10/58 oraz Sieć kanalizacji sanitarnej ciśnieniowej z przepompownią P-1 - kategoria obiektu XXVI na km 58 - dz. nr 5/1, 14/1, 18/3, 18/2 oraz km 46 - dz. nr 9, 11, 6/29 w zakresie ulic Nowopogońskiej oraz Stalowej w Czeladzi, obręb 0001 Czeladź, jedn. ewid. Czeladź.</p>			
inwestor:	Zakład Inżynierii Komunalnej Sp. z o.o. 41-250 Czeladź, ul. Będzińska 64			
projektant:	mgr inż. Lubomir Matczyszyn upr. nr 353/71/Kt			
wykonał:	Magdalena Kostrzewa upr. nr 533/94			
wykonał:	inż. Sławomir Wawrzyniak			
sprawdzający:	mgr inż. Anna Surowiec upr. nr 73/96 UW			
branża:	sanitarna	stadium:	projekt wykonawczy	
format:	A4		skala:	--
temat rysunku:				
Blok oporowy dla węzła Z5.				
data:	lipiec 2018	nr projektu:	112-07/18	
nr rysunku:	04-07/18/IS	rewizja:	-	

UWAGA: Wszystkie wymiary sprawdzić na budowie.