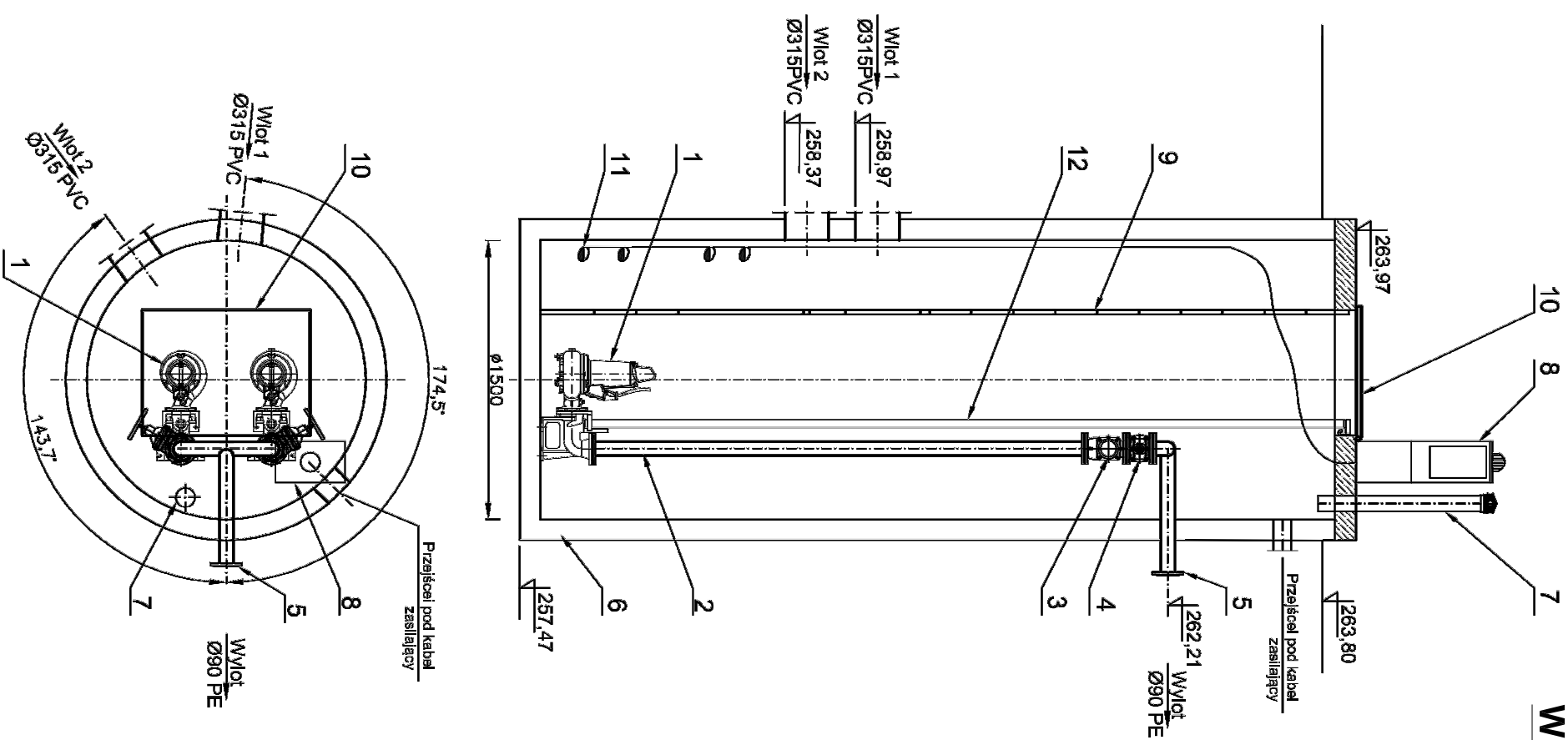


Widok technologiczny przepompowni P-1.



- 12 – Prowadnice pomp staliłi kwasoodpornej
- 11 – Pływające sygnalizatory poziomu cieczy
- 10 – Właz ze staliłi kwasoodpornej 800x1100 mm
- 9 – Drewnina stal kwasoodporna w wykonaniu antypoślizgowym do dna
- 8 – Szafa automatyki
- 7 – Kominiek wentylacyjny PVC 110
- 6 – Zbiornik betonowy Dw=1500mm H=6500 mm
- 5 – Kominiek DN80 (Ø90PE)
- 4 – Zasuwa odcinająca DN80
- 3 – Zawór zwrotny DN80
- 2 – Rurociągi tłoczny DN80
- 1 – Pompa zatopialna typ VI335 – T72 AST

pracownia: **AS-Inwestim**

Sławomir Wawrzyniak
 41-800 Zabrze, ul. Wolności 345 lok. 810
 32/376-25-05; 501-71-41-89;
 www.as-inwestim.pl,
 e-mail: biuro@as-inwestim.pl

temat: **Projekt budowy sieci kanalizacji sanitarnej
 grawitacyjnej oraz ciśnieniowej z
 przepompownią P-1.**

obiekt: Sieć kanalizacji sanitarnej grawitacyjnej - kategoria obiektu XXVI, na km 58 - dz. nr 10/43, 10/58 z rzema przyłączyami na działce nr 10/58 oraz Sieć kanalizacji sanitarnej ciśnieniowej z przepompownią P-1- kategoria obiektu XXVI na km 58 - dz. nr 5/1, 14/1, 18/3, 18/2 oraz km 46 - dz. nr 9, 11, 6/29 w zakresie ulic Nowopogońskiej oraz Stalowej w Czeladzi, obręb 0001 Czeladź, jedn. ewid. Czeladź.

inwestor: **Zakład Inżynierii Komunalnej Sp. z o.o.
 41-250 Czeladź, ul. Będzińska 64**

projektant: mgr inż. Lubomir Matczyński

wykonak: Magdalena Koszowska
 upr. nr 533/94

wykonak: inż. Sławomir Wawrzyniak

sprawdzający: mgr inż. Anna Sutowiec
 upr. nr 73/96 UW

branża: sanitarna stadium: projekt wykonawczy format: A4 skala: --

temat rysunku:

Widok technologiczny przepompowni P-1.

data: lipiec 2018 nr projektu: 112-07/18 nr rysunku: 05-07/18/IS revizja: -

INOX - STAL ZAKŁAD PRODUKCYJNY Sp. z o.o.

Przepompownia ścieków sanitarnych PS (P-1)