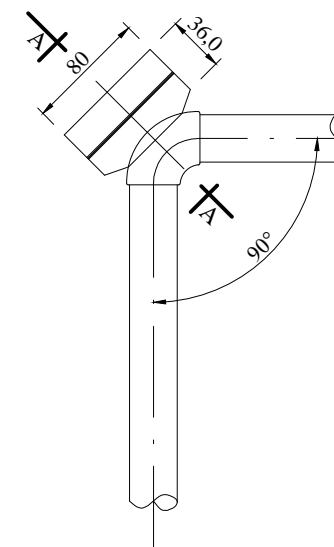
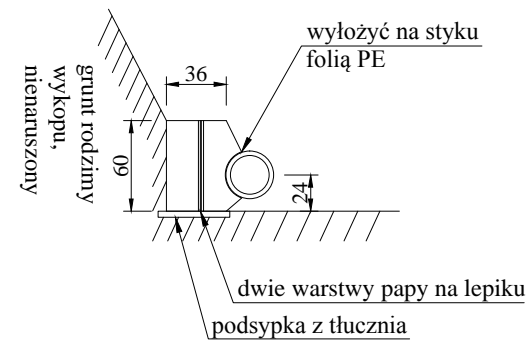


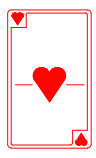
#### OZNACZENIA:

- 1 - Zawór napow. - odpow. Dn50 firmy Hawle nr kat. 9874,
- 2 - Zasuwa kołnierzowa 4000E Dn50 firmy Hawle nr kat.4000E2,
- 3 - Zwęzka dwukołnierzowa FFR Dn80/Dn50 firmy Hawle nr kat. 540,
- 4 - Kształtka T kołnierzowa Dn300/Dn80 firmy Hawle nr kat. 510,
- 5 - Kołnierz specjalny Dn 300 dla rur PE zabezpieczone przed przesunięciem nr kat. 0400,
- 6 - Tuleja ochronna stalowa
- 7 - Uszczelnienie,
- 8 - Podsyпка tłuczniowa z otworem w dnie dla potrzeb ewentualnego rozszaczenia wycieków,
- 9 - Studzienka żelbetowa z kręgów Dn1600,
- 10 - Płyta nadstuzienna Dn1600,
- 11 - Właz żeliwny typu lekkiego,
- 12 - Rura wywiewna PVC 110,
- 13 - Stopnie włazowe,
- 14 - Tuleja kołnierzowa dla rury PE100 SDR11 Dy315 PN16 wraz z kołnierzem stalowym PN16 i uszczelką EPDM.
- 15 - Podparcie trójnika Dn300 mocowane do dna studzienki.

#### Blok oporowy betonowy dla średnicy PE315

Przekrój A-A



pracownia:	 <b>AS-Inwestim</b> Sławomir Wawrzyniak 41-800 Zabrze, ul. Wolności 345 lok. 810 32/376-25-05; 501-71-41-89; www.as-inwestim.pl, e-mail: biuro@as-inwestim.pl		
temat:	<b>Projekt budowy sieci wodociągowej rozdzielczej wraz z przyłączeniem istniejących przyłączy w ul. Będzińskiej w Czeladzi na dz. nr 42, 79, 111, 12/1, 14/1, 45/1.</b>		
inwestor:	<b>Zakład Inżynierii Komunalnej Sp. z o.o. 41-250 Czeladź, ul. Będzińska 64</b>		
projektant:	mgr inż. Lubomir Matczyszyn upr. nr 353/71/Kt		
wykonął:	Magdalena Kostrzewa upr. nr 533/94		
wykonął:	inż. Sławomir Wawrzyniak		
sprawdzający:	mgr inż. Jacek Kokowski upr. nr 449/89		
branża:	sanitarna	stadium:	projekt budowlany
format:	A3	skala:	1:50
temat rysunku:	<b>Bloki oporowe. Studzienka Dn1600 z zaworem od- i napowietrzającym.</b>		
data:	sierpień 2015	nr projektu:	30-08/15
		nr rysunku:	06-08/15/IS

UWAGA: Wszystkie wymiary sprawdzić na budowie.