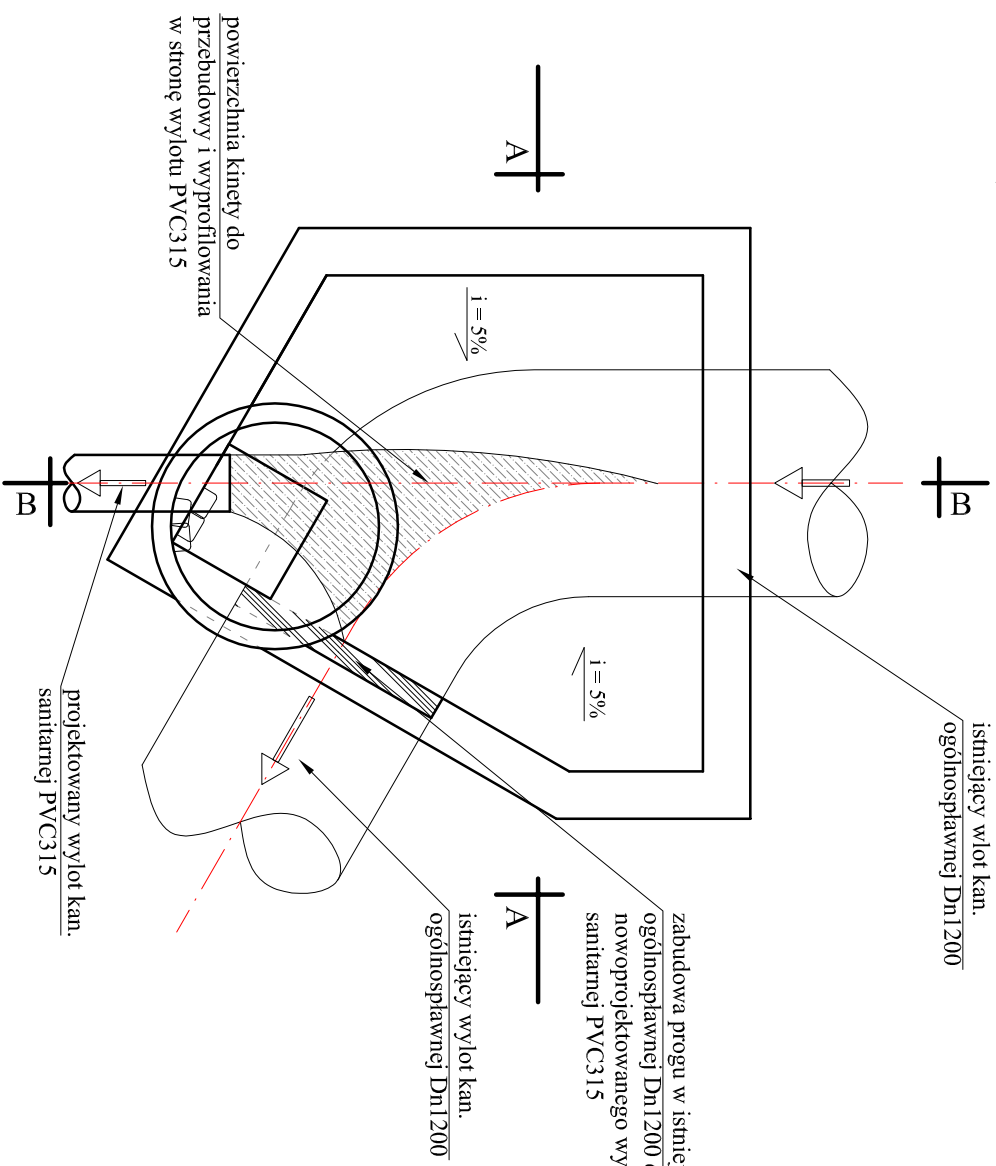
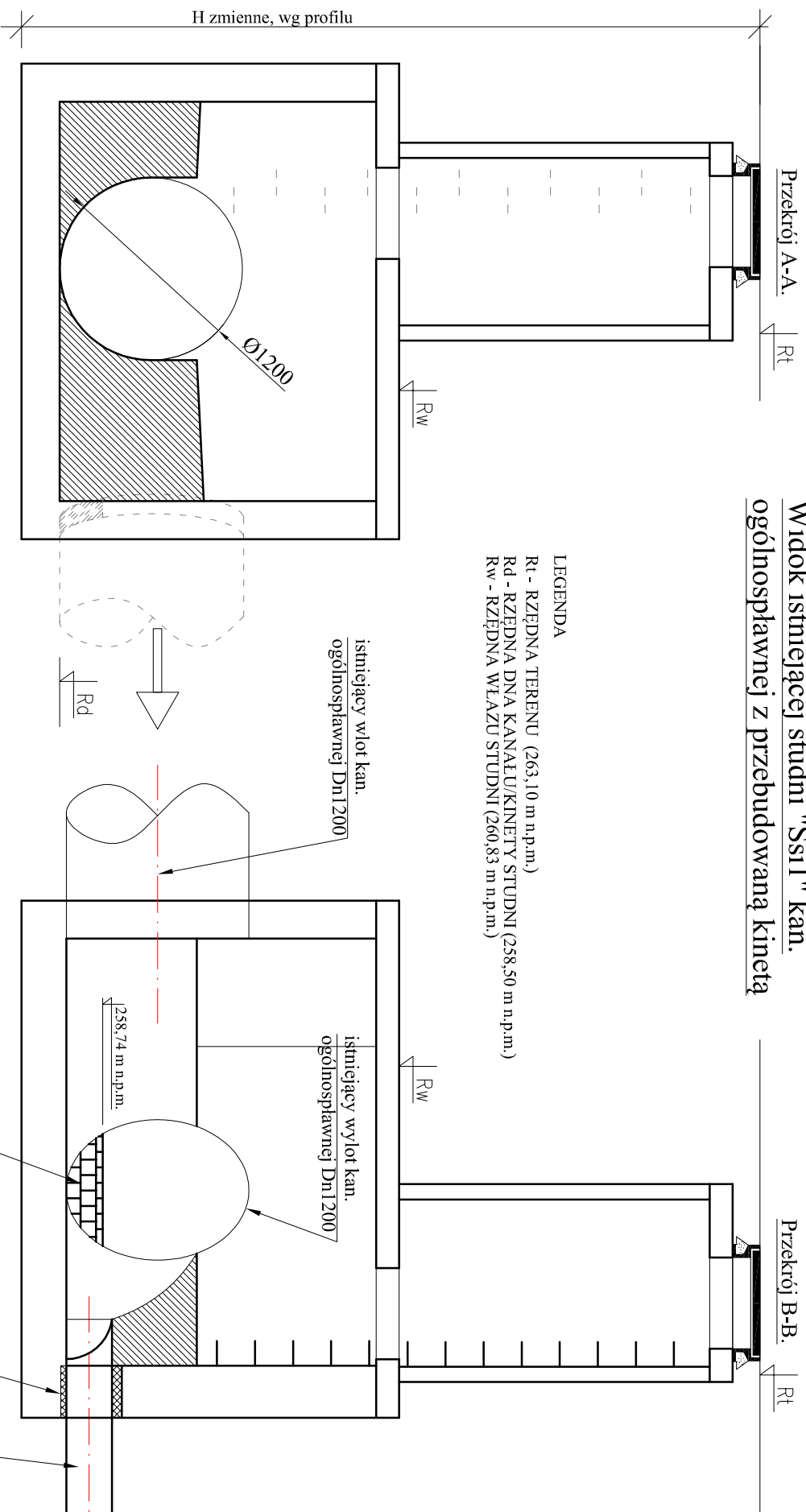


Widok istniejącej studni "Ss1" kan. ogólnospławnej z przebudowaną kinetą



projektowany szczelny próg na kanale wylotowym Dn1200 zabudowany do wysokości 75% projektowanego wylotu kan. sanitarnej PVC315

projektowany wylot kan. sanitarnej PVC315

pracownik:
AS-Inwestim
Sławomir Wawrzyński
41-800 Zabrze, ul. Wolności 345 lok. 810
32/376-25-05; 501-71-41-89;
www.as-investim.pl,
e-mail: bituro@as-investim.pl

temat:
Projekt budowy sieci kanalizacji sanitarnej grawitacyjnej oraz ciśnieniowej z przepompownią P-1.

obiekt:
Sieć kanalizacji sanitarnej grawitacyjnej - kategoria obiektu XXVI, na km 58 - dz. nr 10/43, 10/58 z trzema przyłączami na działce nr 10/58 oraz Sieć kanalizacji sanitarnej ciśnieniowej z przepompownią P-1-kategoria obiektu XXVI na km 58 - dz. nr 5/1, 14/1, 18/3, 18/2 oraz km 46 - dz. nr 9, 11, 6/29 w zakresie ulic Nowopogońskiej oraz Stalowej w Czeladzi, obręb 0001 Czeladź, jedn. ewid. Czeladź.

inwestor:
Zakład Inżynierii Komunalnej Sp. z o.o. 41-250 Czeladź, ul. Będzińska 64

projektant:
mgr inż. Lubomir Matczyński
upr. nr 333/71/Kt

wykonat:
Magdalena KOSIŹWA
upr. nr 533/94

wykonat:
inż. Sławomir Wawrzyński

sprawdzający:
mgr inż. Anna Surowiec
upr. nr 73/96 UW

branża:
sanitarna

stadium:
projekt wykonawczy

format:
A3

skala:
--

temat rysunku:
Widok istniejącej studni "Ss1" kanalizacji ogólnospławnej z przebudowaną kinetą. Przekrój A-A, B-B.

data:
lipiec 2018

nr projektu:
112-07/18

nr rysunku:
06-07/18/IS

rewizja:
-

UWAGA: Wszystkie wymiary sprawdzić na budowie.