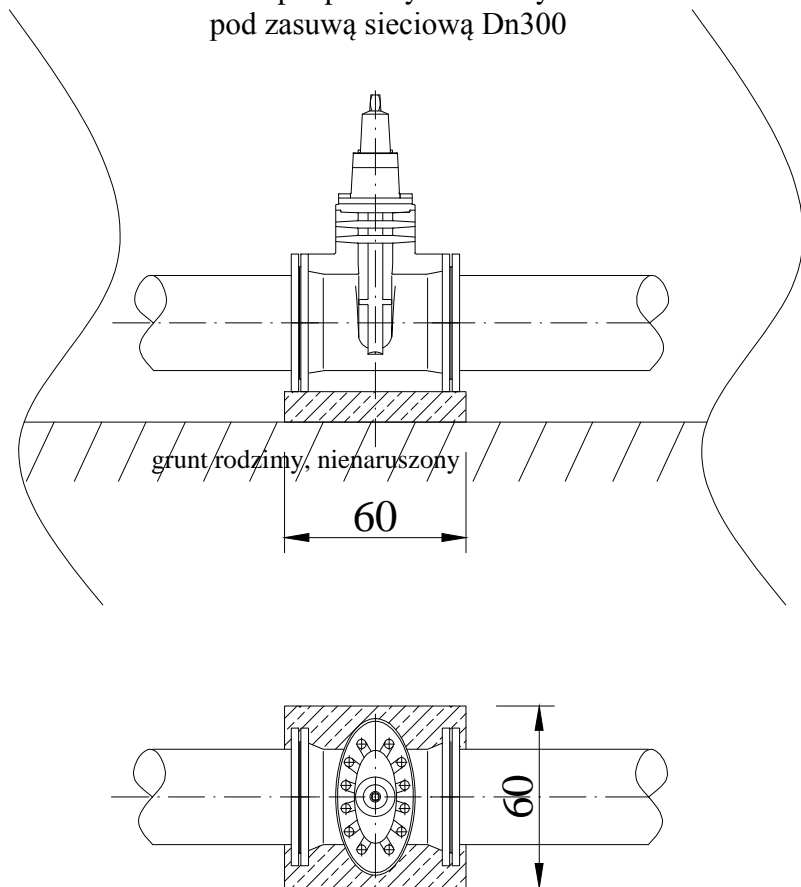
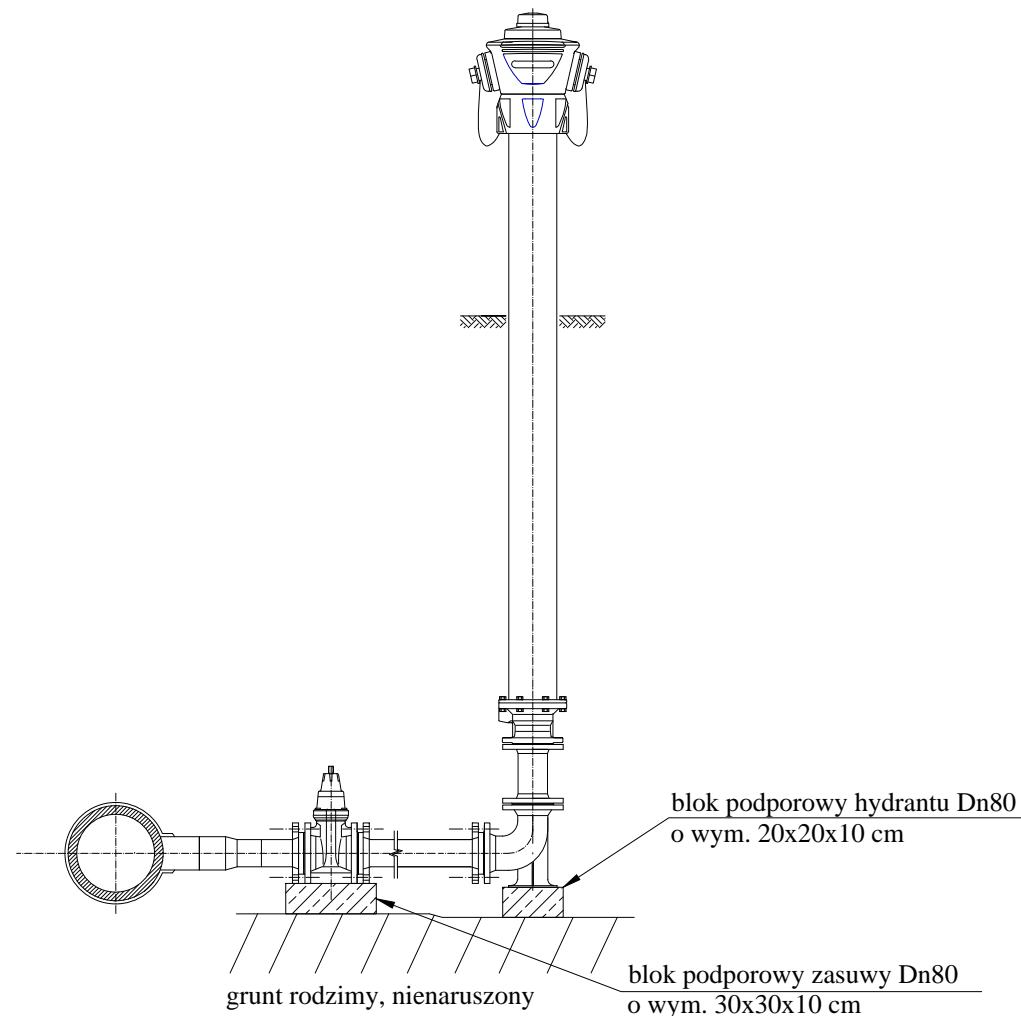


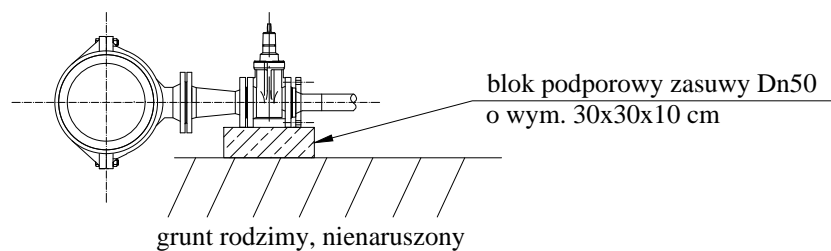
Blok podporowy betonowy pod zasuwą siecią Dn300



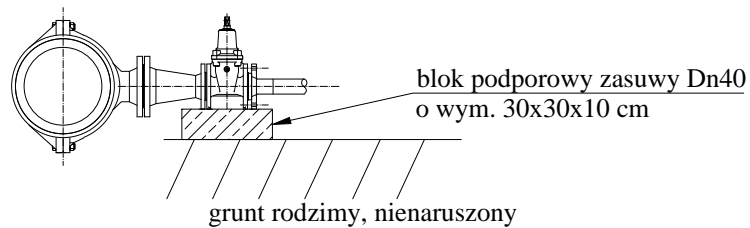
Hydrant naziemny Hn1÷8-80.



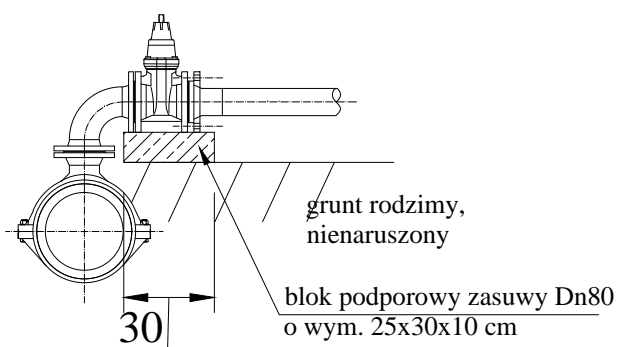
Węzeł Op2.



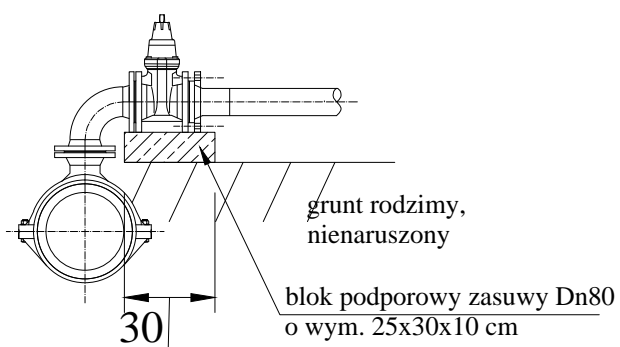
Węzeł Op3.



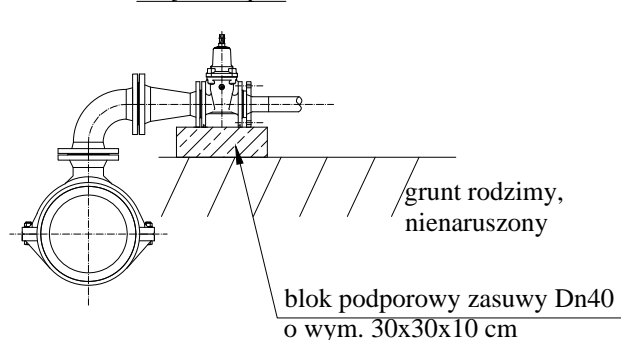
Węzeł Op1.

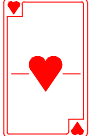


Węzeł Op4.



Węzeł Op5.



pracownia:	 <b>AS-Inwestim</b> Sławomir Wawrzyniak 41-800 Zabrze, ul. Wolności 345 lok. 810 32/376-25-05; 501-71-41-89; www.as-inwestim.pl e-mail: biuro@as-inwestim.pl		
temat:	<b>Projekt budowy sieci wodociągowej rozdzielczej wraz z przyłączeniem istniejących przyłączy w ul. Będzińskiej w Czeladzi na dz. nr 42, 79, 111, 12/1, 14/1, 45/1.</b>		
inwestor:	<b>Zakład Inżynierii Komunalnej Sp. Z o.o. 41-250 Czeladź, ul. Będzińska 64</b>		
projektant:	mgr inż. Lubomir Matczyszyn upr. nr 353/71/Kt		
wykonął:	Magdalena Kostrzewa upr. nr 533/94		
wykonął:	inż. Sławomir Wawrzyniak		
sprawdzający:	mgr inż. Jacek Kokowski upr. nr 449/89		
branza:	sanitarna	stadium:	projekt budowlany
format:	A3	skala:	1:25
temat rysunku:	<b>Węzły Op1÷5 do włączenia istniejących przyłączy. Włączenie hydrantów Hn1÷8-80.</b>		
data:	sierpień 2015	nr projektu:	30-08/15
		nr rysunku:	07-08/15/IS

UWAGA: Wszystkie wymiary sprawdzić na budowie.